



Professional **HEAVY DUTY**
GBH 6-42 C

Robert Bosch Power Tools GmbH
70538 Stuttgart
GERMANY

www.bosch-pt.com

1 609 92A 902 (2026.01) PS / 19



1 609 92A 902



it Istruzioni originali

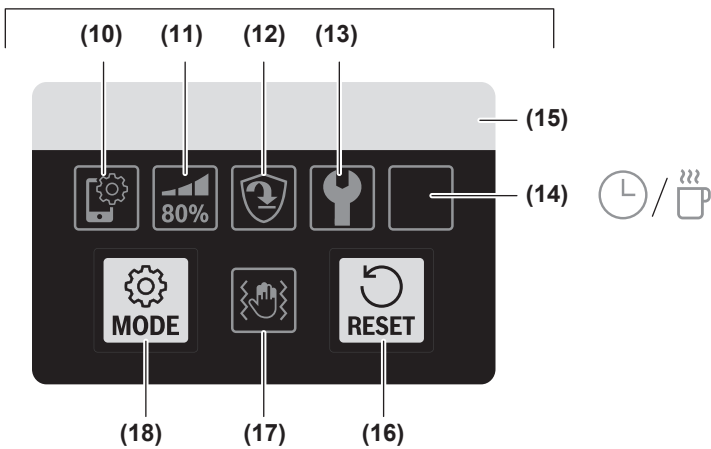








(9)



A**B**

Italiano

Avvertenze di sicurezza

Avvertenze generali di sicurezza per elettrotensili

⚠ ATTENZIONE Leggere tutte le avvertenze di pericolo, le istruzioni operative, le figure e le specifiche fornite in dotazione al presente elettrotensile. Il mancato rispetto di tutte le istruzioni sottolencate potrà comportare il pericolo di scosse elettriche, incendi e/o gravi lesioni.

Conservare tutte le avvertenze di pericolo e le istruzioni operative per ogni esigenza futura.

Il termine "elettrotensile" riportato nelle avvertenze fa riferimento ai dispositivi dotati di alimentazione elettrica (a filo) o a batteria (senza filo).

Sicurezza della postazione di lavoro

- ▶ **Conservare l'area di lavoro pulita e ben illuminata.** Zone disordinate o buie possono essere causa di incidenti.
- ▶ **Evitare di impiegare l'elettrotensile in ambienti soggetti al rischio di esplosioni nei quali siano presenti liquidi, gas o polveri infiammabili.** Gli elettrotensili producono scintille che possono far infiammare la polvere o i gas.
- ▶ **Tenere lontani i bambini ed altre persone durante l'impiego dell'elettrotensile.** Eventuali distrazioni potranno comportare la perdita del controllo sull'elettrotensile.

Sicurezza elettrica

- ▶ **La spina di allacciamento alla rete dell'elettrotensile deve essere adatta alla presa. Evitare assolutamente di apportare qualsivoglia modifica alla spina. Non utilizzare spine adattatrici con elettrotensili dotati di collegamento a terra.** Le spine non modificate e le prese adatte allo scopo riducono il rischio di scosse elettriche.
- ▶ **Evitare il contatto fisico con superfici collegate a terra, come tubi, radiatori, fornelli elettrici e frigoriferi.** Sussiste un maggior rischio di scosse elettriche nel momento in cui il corpo è messo a massa.
- ▶ **Custodire l'elettrotensile al riparo dalla pioggia o dall'umidità.** La penetrazione dell'acqua in un elettrotensile aumenta il rischio di una scossa elettrica.
- ▶ **Non usare il cavo per scopi diversi da quelli previsti. Non usare il cavo per trasportare o appendere l'elettrotensile, né per estrarre la spina dalla presa di corrente. Non avvicinare il cavo a fonti di calore, olio, spigoli taglienti e parti della macchina in movimento.** I cavi danneggiati o aggrovigliati aumentano il rischio d'insorgenza di scosse elettriche.
- ▶ **Se si utilizza l'elettrotensile all'aperto, impiegare un cavo di prolunga adatto per l'uso all'esterno.** L'uso di un cavo di prolunga omologato per l'impiego all'esterno riduce il rischio d'insorgenza di scosse elettriche.

- ▶ **Qualora non fosse possibile evitare di utilizzare l'elettrotensile in un ambiente umido, usare un interruttore di protezione dalle correnti di guasto (RCD).** L'uso di un interruttore di sicurezza riduce il rischio di una scossa elettrica.

Sicurezza delle persone

- ▶ **Quando si utilizza un elettrotensile è importante restare vigili, concentrarsi su ciò che si sta facendo ed operare con giudizio. Non utilizzare l'elettrotensile in caso di stanchezza o sotto l'effetto di droghe, alcool o medicinali.** Un attimo di distrazione durante l'uso dell'elettrotensile può essere causa di gravi incidenti.
- ▶ **Utilizzare gli appositi dispositivi di protezione individuali. Indossare sempre gli occhiali protettivi.** L'impiego, in condizioni appropriate, di dispositivi di protezione quali maschera antipolvere, scarpe antinfortunistiche antiscivolo, elmetto di protezione, protezioni acustiche, riduce il rischio di infortuni.
- ▶ **Evitare l'accensione involontaria dell'elettrotensile. Prima di collegare l'elettrotensile all'alimentazione di corrente e/o alla batteria, prima di prenderlo o trasportarlo, assicurarsi che sia spento.** Tenendo il dito sopra l'interruttore mentre si trasporta l'elettrotensile oppure collegandolo all'alimentazione di corrente con l'interruttore inserito, si vengono a creare situazioni pericolose in cui possono verificarsi seri incidenti.
- ▶ **Prima di accendere l'elettrotensile togliere qualsiasi attrezzo di regolazione o chiave utilizzata.** Un accessorio oppure una chiave che si trovi in una parte rotante della macchina può provocare seri incidenti.
- ▶ **Evitare di assumere posture anomale. Mantenere appoggio ed equilibrio adeguati in ogni situazione.** In questo modo è possibile controllare meglio l'elettrotensile in caso di situazioni inaspettate.
- ▶ **Indossare indumenti adeguati. Non indossare vestiti larghi, né gioielli. Tenere capelli e vestiti lontani da parti in movimento.** Vestiti larghi, gioielli o capelli lunghi potranno impigliarsi in parti in movimento.
- ▶ **Se l'utensile è dotato di un apposito attacco per dispositivi di aspirazione e raccolta polvere, accertarsi che gli stessi siano collegati ed utilizzati in modo conforme.** L'utilizzo di un'aspirazione polvere può ridurre lo sversarsi di situazioni pericolose dovute alla polvere.
- ▶ **Evitare che la confidenza derivante da un frequente uso degli utensili si trasformi in superficialità e vengano trascurate le principali norme di sicurezza.** Una mancanza di attenzione può causare gravi lesioni in una frazione di secondo.

Trattamento accurato ed uso corretto degli elettrotensili

- ▶ **Non sottoporre l'elettrotensile a sovraccarico. Utilizzare l'elettrotensile adeguato per l'applicazione specifica.** Con un elettrotensile adatto si lavora in modo migliore e più sicuro nell'ambito della sua potenza di prestazione.

- ▶ **Non utilizzare l'elettrotensile qualora l'interruttore non consenta un'accensione/uno spegnimento corretti.** Un elettrotensile con l'interruttore rotto è pericoloso e deve essere aggiustato.
- ▶ **Prima di eseguire eventuali regolazioni, sostituire accessori o riporre la macchina al termine del lavoro, estrarre sempre la spina dalla presa di corrente e/o togliere la batteria, se rimovibile.** Tale precauzione eviterà che l'elettrotensile possa essere messo in funzione involontariamente.
- ▶ **Riporre gli elettrotensili fuori della portata dei bambini durante i periodi di inutilizzo e non consentire l'uso degli utensili stessi a persone inesperte o che non abbiano letto le presenti istruzioni.** Gli elettrotensili sono macchine pericolose quando vengono utilizzati da persone non dotate di sufficiente esperienza.
- ▶ **Eseguire la manutenzione degli elettrotensili e relativi accessori. Verificare la presenza di un eventuale disallineamento o inceppamento delle parti mobili, la rottura di componenti o qualsiasi altra condizione che possa pregiudicare il corretto funzionamento dell'elettrotensile stesso. Se danneggiato, l'elettrotensile dovrà essere riparato prima dell'uso.** Numerosi incidenti vengono causati da elettrotensili la cui manutenzione è stata effettuata poco accuratamente.
- ▶ **Mantenere gli utensili da taglio affilati e puliti.** Gli utensili da taglio curati con particolare attenzione e con taglienti affilati s'inceppano meno frequentemente e sono più facili da condurre.
- ▶ **Utilizzare sempre l'elettrotensile, gli accessori e gli utensili specifici ecc. in conformità alle presenti istruzioni, tenendo conto delle condizioni di lavoro e delle operazioni da eseguire.** L'impiego di elettrotensili per usi diversi da quelli consentiti potrà dar luogo a situazioni di pericolo.
- ▶ **Mantenere impugnature e superfici di presa asciutte, pulite e prive di olio e grasso.** Impugnature e superfici di presa scivolose non consentono di manipolare e controllare l'utensile in caso di situazioni inaspettate.

Assistenza

- ▶ **Fare riparare l'elettrotensile da personale specializzato ed utilizzando solo parti di ricambio identiche.** In tale maniera potrà essere salvaguardata la sicurezza dell'elettrotensile.

Avvertenze di sicurezza per martelli

Istruzioni di sicurezza per tutte le operazioni

- ▶ **Indossare le protezioni per l'udito.** L'esposizione al rumore può provocare la perdita dell'udito.
- ▶ **Utilizzare l'impugnatura supplementare/le impugnature supplementari, se fornite con l'utensile.** La perdita di controllo può essere causa di lesioni.
- ▶ **Afferrare e tenere l'elettrotensile dalle superfici isolate dell'impugnatura qualora si eseguano operazioni in cui l'accessorio da taglio potrebbe venire a contatto con cavi elettrici nascosti o con il cavo di alimentazio-**

ne dell'elettrotensile stesso. Se l'accessorio da taglio entra in contatto con un cavo sotto tensione, la tensione potrebbe trasmettersi anche alle parti metalliche esposte dell'elettrotensile, provocando la folgorazione dell'utilizzatore.

Istruzioni di sicurezza per l'utilizzo di punte lunghe con martelli perforatori

- ▶ **Iniziare la foratura sempre ad un ridotto numero di giri e con la testa della punta a contatto con il pezzo in lavorazione.** A numeri di giri superiori, la punta probabilmente si curverebbe in caso di rotazione libera senza contatto con il pezzo in lavorazione, causando lesioni all'operatore.
- ▶ **Esercitare pressione soltanto direttamente in linea con la punta, senza eccedere nella pressione stessa.** Le punte possono curvarsi, causando rotture o perdite di controllo dell'utensile e, di conseguenza, lesioni all'operatore.

Avvertenze di sicurezza supplementari

- ▶ **Al fine di rilevare linee di alimentazione nascoste, utilizzare apparecchiature di ricerca adatte oppure rivolgersi alla società erogatrice locale.** Un contatto con cavi elettrici può provocare lo sviluppo di incendi e di scosse elettriche. Danneggiando una tubazione del gas si può creare il pericolo di esplosioni. Penetrando una tubazione dell'acqua si provocano seri danni materiali oppure vi è il pericolo di provocare una scossa elettrica.
- ▶ **Prima di posare l'elettrotensile, attendere sempre che si sia arrestato completamente.** L'accessorio può incepparsi e comportare la perdita di controllo dell'elettrotensile.
- ▶ **Fissare il pezzo in lavorazione.** Un pezzo in lavorazione può essere bloccato con sicurezza in posizione solo utilizzando un apposito dispositivo di serraggio oppure una morsa a vite e non tenendolo con la semplice mano.
- ▶ **Subito dopo l'utilizzo non toccare gli utensili o le parti adiacenti della carcassa.** Durante l'utilizzo possono scaldarsi molto e causare ustioni.
- ▶ **L'utensile può bloccarsi durante la foratura. Adottare una posizione di lavoro sicura e tenere saldamente l'elettrotensile con entrambe le mani.** In caso contrario è possibile perdere il controllo dell'elettrotensile.
- ▶ **Prestare attenzione in caso di lavori di demolizione con lo scalpello.** La caduta di frammenti di materiale di demolizione può causare lesioni alle persone che si trovano nelle vicinanze o all'operatore stesso.
- ▶ **Durante il lavoro, trattenerne saldamente l'elettrotensile con entrambe le mani ed assumere una posizione sicura.** Con entrambe le mani l'elettrotensile viene condotto in modo più sicuro.
- ▶ **Attenzione! L'utilizzo dell'elettrotensile con funzione Bluetooth® può causare disturbi ad altri apparecchi ed impianti, a velivoli e ad apparecchiature medicali (ad es. pacemaker o apparecchi acustici). Non si possono altresì escludere del tutto lesioni a persone e ad animali nelle immediate vicinanze. Non utilizzare l'et-**

troutensile con funzione Bluetooth® in prossimità di apparecchiature medicali, stazioni di rifornimento, impianti chimici, aree a rischio di esplosione ed aree di brillamento. Non utilizzare l'elettrotensile con funzione Bluetooth® all'interno di velivoli. Evitare l'impiego prolungato nelle immediate vicinanze del corpo.

Il marchio denominativo Bluetooth®, così come i simboli grafici (loghi), sono marchi di fabbrica registrati e sono proprietà di Bluetooth SIG, Inc. Qualsiasi utilizzo di tali marchi/loghi da parte di Robert Bosch Power Tools GmbH è concesso in licenza.

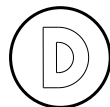
Simboli

I seguenti simboli possono essere molto importanti per l'utilizzo dell'elettrotensile in dotazione. È importante imprimersi bene nella mente i simboli ed il rispettivo significato. Un'interpretazione corretta dei simboli contribuisce ad utilizzare meglio ed in modo più sicuro l'elettrotensile.

Simboli e relativi significati



Per sostituire l'utensile accessorio tirare indietro la bussola di serraggio.



La registrazione dati è attiva in questo elettrotensile.



Elettrotensile Connect con tecnologia Bluetooth® integrata

Descrizione del prodotto e dei servizi forniti



Leggere tutte le avvertenze e disposizioni di sicurezza. La mancata osservanza delle avvertenze e disposizioni di sicurezza può causare folgorazioni, incendi e/o lesioni di grave entità.

Si prega di osservare le immagini nella prima parte delle istruzioni per l'uso.

Utilizzo conforme

L'elettrotensile è concepito per la foratura a percussione su calcestruzzo, muratura e pietra e per lavori di scalpellatura leggeri.

Il Bluetooth® Low Energy Module integrato trasmette i dati e le impostazioni dell'elettrotensile tra l'elettrotensile e un dispositivo mobile mediante tecnologia wireless Bluetooth®.

Componenti illustrati

La numerazione dei componenti raffigurati è riferita all'illustrazione dell'elettrotensile nella pagina con rappresentazione grafica.

- (1) Protezione antipolvere
- (2) Bussola di serraggio
- (3) Interruttore di arresto rotazione
- (4) Sistema di ammortizzazione delle vibrazioni
- (5) Tasto di bloccaggio per interruttore di avvio/arresto
- (6) Interruttore di avvio/arresto
- (7) Impugnatura (superficie di presa isolata)
- (8) Impugnatura supplementare (superficie di presa isolata)
- (9) Interfaccia di comando
- (10) Indicatore modalità operativa «Favorite» (interfaccia di comando): configurazione personalizzata tramite l'app per smartphone
- (11) Indicatore modalità operativa «Soft» (interfaccia di comando): potenza ridotta per la lavorazione di materiali delicati
- (12) Indicatore di disattivazione rapida (interfaccia di comando)
- (13) Indicatore di manutenzione (interfaccia di comando)
- (14) Indicatore di promemoria pausa (interfaccia di comando)
- (15) Indicatore di stato elettrotensile (interfaccia di comando)
- (16) Tasto Reset (interfaccia di comando)
- (17) Indicatore di avvertimento vibrazioni (interfaccia di comando)
- (18) Tasto modalità operativa (interfaccia di comando)

Dati tecnici

Martello perforatore		GBH 6-42 C
Codice prodotto		3 611 B78 0..
Potenza assorbita nominale	W	1300
Numero di giri nominale	giri/min	0-360
Numero di colpi	min ⁻¹	0-3100
Attacco utensile		SDS max
Lubrificazione		Lubrificazione centrale permanente
Ø foro max.		
- Calcestruzzo (con punta per foratura a percussione)	mm	42

Martello perforatore		GBH 6-42 C
– Calcestruzzo (con punta per foro passante)	mm	55
– Calcestruzzo (con corona a forare cava)	mm	100
Peso ^{A)}	kg	7,7
Classe di protezione		▣ / II
Trasferimento dati		
Bluetooth [®]		Bluetooth [®] 4.2 (Low Energy) ^{B)}
Distanza del segnale	s	1
Portata max. del segnale ^{C)}	m	30

A) Con impugnatura supplementare **(8)**, senza cavo di alimentazione

B) I dispositivi mobili dovranno essere compatibili con dispositivi Bluetooth[®] Low Energy (versione 4.2) e dovranno supportare il Generic Access Profile (GAP).

C) In base alle condizioni esterne, incluso il tipo di ricevitore utilizzato, il raggio d'azione può variare notevolmente. All'interno di ambienti chiusi e in presenza di barriere metalliche (ad es. pareti, scaffali, valigette ecc.), il raggio d'azione del Bluetooth[®] può risultare molto inferiore.

I dati sono validi per una tensione nominale [U] di 230 V. In caso di tensioni differenti e di versioni per Paesi specifici, tali dati potranno variare.

I valori possono variare a seconda del prodotto ed essere soggetti a condizioni di impiego e ambientali. Per maggiori informazioni, consultare il sito www.bosch-professional.com/wac.

Informazioni su rumorosità e vibrazioni

Valori di emissione acustica rilevati conformemente a **EN IEC 62841-2-6**.

Il livello di rumorosità ponderato A dell'elettrotensile è tipicamente di: Livello di pressione acustica **99 dB(A)**; Livello di potenza sonora **107 dB(A)**. Grado d'incertezza K = **3 dB**.

Indossare protezioni acustiche!

Valori di oscillazione a_h (vibrazioni continue), p_F (vibrazioni ripetute da colpo) e grado d'incertezza K rilevati conformemente a **EN IEC 62841-2-6**:

Foratura a percussione nel calcestruzzo: $a_{h,HD} = 12,1 \text{ m/s}^2$ ($K = 1,5 \text{ m/s}^2$), $p_{F,HD} = 542 \text{ m/s}^2$ ($K = 71 \text{ m/s}^2$)

Scalpellatura: $a_{h,CHeq} = 8,9 \text{ m/s}^2$ ($K = 1,5 \text{ m/s}^2$), $p_{F,CHeq} = 315 \text{ m/s}^2$ ($K = 55 \text{ m/s}^2$)

Il livello di vibrazione ed il valore di emissione acustica indicati nelle presenti istruzioni sono stati rilevati conformemente ad una procedura di misurazione unificata e sono utilizzabili per confrontare gli elettrotensili. Le stesse procedure sono idonee anche per una valutazione temporanea del livello di vibrazione e dell'emissione acustica.

Il livello di vibrazione ed il valore di emissione acustica sono riferiti agli impieghi principali dell'elettrotensile; qualora, tuttavia, l'elettrotensile venisse utilizzato per altre applicazioni, oppure con accessori differenti o in caso di insufficiente manutenzione, il livello di vibrazione ed il valore di emissione acustica potrebbero variare. Ciò potrebbe aumentare sensibilmente l'emissione di vibrazioni e l'emissione acustica sull'intero periodo di funzionamento.

Per valutare con precisione i valori di vibrazione e di emissione acustica, andranno considerati anche i periodi nei quali l'utensile sia spento, oppure acceso, ma non utilizzato. Ciò potrebbe ridurre sensibilmente l'emissione di vibrazioni e l'emissione acustica sull'intero periodo di funzionamento.

Adottare misure di sicurezza supplementari per proteggere l'operatore dall'effetto delle vibrazioni: ad esempio, sottopondo a manutenzione l'elettrotensile e gli utensili accessori, mantenendo calde le mani e organizzando i vari processi di lavoro.

Montaggio

► **Prima di qualunque intervento sull'elettrotensile estrarre la spina di rete dalla presa.**

Impugnatura supplementare

► **Impiegare l'elettrotensile esclusivamente con l'impugnatura supplementare (8).**

► **Assicurarsi che l'impugnatura supplementare sia serrata saldamente.** In caso contrario è possibile perdere il controllo dell'elettrotensile durante l'utilizzo.

Orientamento dell'impugnatura supplementare

È possibile orientare l'impugnatura supplementare **(8)** a piacere, al fine di ottenere una postura di lavoro sicura e per non affaticarsi durante il lavoro.

– Ruotare la parte inferiore dell'impugnatura supplementare **(8)** in senso antiorario ed orientare l'impugnatura supplementare **(8)** nella posizione desiderata. Serrare quindi nuovamente la parte inferiore dell'impugnatura supplementare **(8)**, ruotandola in senso orario. Accertarsi che il nastro di serraggio dell'impugnatura supplementare si trovi nell'apposita scanalatura sulla carcassa.

Cambio degli utensili

La protezione antipolvere **(1)** impedisce in ampia parte che la polvere di foratura penetri nel portautensile durante l'esecuzione del foro. Assicurarsi che, durante l'inserimento dell'utensile, la protezione antipolvere **(1)** non venga danneggiata.

► **Una protezione antipolvere danneggiata dev'essere sostituita immediatamente. Si consiglia di affidare l'operazione ad un Centro di Assistenza Clienti.**

Inserimento dell'utensile accessorio (vedere fig. A)

L'attacco utensile SDS max consente di sostituire l'utensile accessorio in maniera semplice e comoda, senza utilizzare ulteriori attrezzi.

– Pulire il codolo dell'utensile accessorio e applicarvi un leggero strato di grasso.

– Spingere indietro la bussola di serraggio **(2)** e inserire l'utensile accessorio ruotandolo nell'attacco utensile. Rilasciare nuovamente la bussola di serraggio **(2)** per bloccare l'utensile accessorio.

– Verificare il bloccaggio esercitando trazione sull'accessorio.

Rimozione dell'utensile accessorio (vedere fig. B)

- Spingere indietro la bussola di serraggio (2) e rimuovere l'utensile accessorio.

Riduzione della polvere

Non eseguire lavori senza misure di contenimento della polvere. A seconda dell'impiego, l'elettrotensile può essere combinato con un accessorio per la riduzione della polvere insieme a un aspiratore.

Utilizzare sempre protezioni respiratorie adeguate. Attenersi alle prescrizioni in vigore nel proprio Paese per i materiali da lavorare.

Requisiti per l'aspiratore

Diametro nominale del tubo flessibile consigliato	mm	35
Depressione richiesta ^{A)}	mbar hPa	≥ 230 ≥ 230
Portata richiesta ^{A)}	l/s m ³ /h	≥ 36 ≥ 129,6
Efficienza consigliata del filtro	Classe di polveri M ^{B)}	

A) Valore di potenza del collegamento dell'aspiratore dell'elettrotensile

B) Conformemente a IEC/EN 60335-2-69

Osservare le istruzioni dell'aspiratore. In caso di deterioramento delle prestazioni di aspirazione, interrompere il lavoro e risolvere il problema.

Utilizzo

- L'elettrotensile con *Bluetooth® Low Energy Module GCY 301-42* montato è dotato di interfaccia radio. Rispettare eventuali limitazioni di funzionamento, ad esempio all'interno di velivoli o di ospedali.

Messa in funzione

- **Attenersi alla tensione di rete!** La tensione riportata sulla targhetta di identificazione dell'elettrotensile deve corrispondere alla tensione della rete elettrica di alimentazione.

Impostazione della modalità

L'interruttore di arresto rotazione (3) consente di selezionare la modalità dell'elettrotensile.

- Per cambiare la modalità, ruotare l'interruttore di arresto rotazione (3) nella posizione desiderata.



Posizione di **foratura con percussione**

Qualora l'accessorio non ruoti immediatamente, lasciar funzionare l'elettrotensile a bassa velocità fino a quando l'accessorio non ruoti a sua volta.



Posizione **Vario-Lock** per regolazione della posizione di scalpellatura



Posizione di **scalpellatura**



Avvertenza: cambiare modalità esclusivamente quando l'elettrotensile è spento! L'elettrotensile si spegne automaticamente quando si cambia la modalità durante il funzionamento.

Accensione/spengimento

- Per **accendere** l'elettrotensile, premere l'interruttore di accensione/spengimento (6).

In caso di basse temperature, l'elettrotensile raggiungerà la piena potenza di percussione/del colpo soltanto dopo un certo tempo.

- Per **bloccare** l'interruttore di accensione/spengimento (6), mantenerlo premuto, premendo inoltre il tasto di bloccaggio (5).
- Per **spegnere** l'elettrotensile, rilasciare l'interruttore di avvio/arresto (6).

Se l'interruttore di avvio/arresto (6) è bloccato, premere il tasto di bloccaggio (5) e quindi rilasciarlo.

Regolazione del numero di giri/di colpi

Ad elettrotensile acceso, è possibile regolare il numero di giri/di colpi in modo continuo, esercitando maggiore o minore pressione sull'interruttore di avvio/arresto (6).

Premendo leggermente l'interruttore di avvio/arresto (6), si otterrà un numero di giri/di colpi ridotto; aumentando la pressione, aumenterà anche la velocità.

Il numero di giri si potrà regolare anche sull'interfaccia di comando, oppure tramite app per smartphone.

Modifica della posizione di scalpellatura (Vario-Lock)

È possibile bloccare lo scalpello in 12 posizioni. In tale modo, si potrà sempre assumere la posizione di lavoro ottimale.

- Inserire lo scalpello nell'attacco utensile.
- Ruotare l'interruttore di arresto rotazione (3) in posizione «Vario-Lock».
- Ruotare l'utensile accessorio nella posizione di scalpellatura desiderata.
- Ruotare l'interruttore di arresto rotazione (3) in posizione «Scalpellatura». In tale modo, l'attacco utensile verrà bloccato.

Disattivazione rapida (KickBack Control)



La disattivazione rapida (KickBack Control) consente un migliore controllo sull'elettrotroutensile, migliorando così anche la protezione dell'utilizzatore rispetto agli elettrotroutensili senza KickBack Control. In caso di improvvisa ed

imprevista rotazione dell'elettrotroutensile attorno all'asse della

punta, l'elettrotroutensile si spegne, l'indicatore di disattivazione rapida **(12)** si illumina con luce rossa e l'indicatore di stato **(15)** lampeggia con luce rossa.

- Per **rimettere in funzione** l'elettrotroutensile, rilasciare l'interruttore di avvio/arresto **(6)**, quindi azionarlo nuovamente.

Interfaccia di comando

L'interfaccia di comando **(9)** viene utilizzata per selezionare la modalità operativa e per indicare lo stato dell'elettrotroutensile.

Indicatori di stato

Indicatore di stato elettrotroutensile (15)	Significato/causa	Soluzione
–	L'elettrotroutensile è spento	–
Verde	L'elettrotroutensile è acceso e pronto all'uso	–
Giallo	Raggiunta temperatura critica dell'elettronica. La potenza dell'elettrotroutensile viene limitata per evitare danni.	Far funzionare l'elettrotroutensile a vuoto e lasciarlo raffreddare finché l'indicatore (15) non si illumina di nuovo con luce verde
Giallo – In combinazione con l'indicatore di manutenzione (13) acceso	La manutenzione periodica dell'elettrotroutensile scadrà a breve	Inviare l'elettrotroutensile al Servizio Clienti post-vendita
Giallo – In combinazione con l'indicatore di manutenzione (13) lampeggiante	È il momento della manutenzione periodica dell'elettrotroutensile	Spegnere immediatamente l'elettrotroutensile e inviarlo al Servizio Clienti post-vendita
Rosso	L'elettrotroutensile è surriscaldato. L'elettrotroutensile si spegne per evitare danni all'elettronica.	Lasciar raffreddare l'elettrotroutensile. L'elettrotroutensile sarà nuovamente pronto all'uso solo quando l'indicatore (15) si illuminerà con luce verde all'accensione.
	Si è attivata la protezione contro il riavvio accidentale. Viene impedito il riavviamento dell'elettrotroutensile dopo un'interruzione della corrente elettrica (per es. a causa dello scollegamento della spina di alimentazione durante il funzionamento) per evitare lesioni.	Spegnere l'elettrotroutensile e ripristinare l'alimentazione elettrica. Quindi riaccendere l'elettrotroutensile.
	Tasto di bloccaggio premuto in modalità «Foratura a percussione»	Premere nuovamente il tasto di bloccaggio
	Interruttore di arresto rotazione azionato durante il funzionamento	Spegnere e riaccendere l'elettrotroutensile
	Errore generale	<ul style="list-style-type: none"> – Spegnere e riaccendere l'elettrotroutensile – Scollegare l'alimentazione elettrica dell'elettrotroutensile e ricollegarla Se l'errore persiste: <ul style="list-style-type: none"> – Inviare l'elettrotroutensile al Servizio Clienti post-vendita
Rosso lampeggiante – In combinazione con l'indicatore di disattivazione rapida (12) acceso	Si è attivata la disattivazione rapida.	Premere il tasto di bloccaggio e rilasciare l'interruttore di avvio/arresto

Selezione della modalità operativa

Premere una o più volte il tasto **(18)** di selezione modalità operativa finché non si accende la spia della modalità operativa desiderata.

Avvertenza: nelle modalità operative **Auto** e **Soft** le funzioni sono preimpostate. Nella modalità operativa **Favorite** è possibile configurare le funzioni preimpostate tramite l'app per smartphone.

	Modalità operativa		
	Auto	Soft	Favorite
Indicazione nell'interfaccia di comando	-	L'indicatore (11) è illuminato con luce bianca	L'indicatore (10) è illuminato con luce bianca
Prestazione	100%	Potenza ridotta (80%) per la lavorazione di materiali delicati	Configurazione personalizzata tramite l'app per smartphone Impostazione predefinita: 90%
Avviamento graduale (Electronic Precision Control)	Avviamento rapido e controllato fino alla massima potenza	Avviamento controllato fino ad una potenza esigua ridotta	Configurazione personalizzata tramite l'app per smartphone Impostazione predefinita: avviamento rapido
Sensibilità della disattivazione rapida (KickBack Control)	Normale	Normale	Configurazione personalizzata tramite l'app per smartphone Impostazione predefinita: normale
Modalità altitudine (compensazione della pressione atmosferica se l'elettrotensile non si avvia in modalità Auto ad alta quota)	Spento	Spento	Configurazione personalizzata tramite l'app per smartphone Impostazione predefinita: spento

Avvertenza: premere e tenere premuto il tasto **(16)** per più di 6 secondi per ripristinare la modalità operativa **Favorite** alle impostazioni di fabbrica (reset).

Funzioni Connectivity

Requisiti di sistema per l'utilizzo dell'app

Requisiti di sistema

Dispositivo mobile (tablet, smartphone) Android 6.0 (e versioni successive)
iOS 11 (e versioni successive)

Installazione e messa a punto dell'app

Per poter utilizzare le funzioni Connectivity è necessario installare prima l'app specifica per il rispettivo dispositivo.



– L'applicazione è scaricabile dagli App Store (Apple App Store o Google Play Store).

Avvertenza: tale procedura presuppone l'esistenza di un account utente presso il relativo App Store.

– Selezionare quindi nell'app l'opzione **MyTools** o **Connectivity**.

Il display del proprio dispositivo mobile indicherà tutti i passaggi successivi, necessari per connettere l'elettrotensile al dispositivo.

Trasmissione dati via Bluetooth®

Il Bluetooth® Low Energy Module integrato invia un segnale a intervalli regolari. In base all'ambiente potranno essere necessari più intervalli di trasmissione prima che l'elettrotensile

venga riconosciuto. Qualora l'elettrotensile non venisse riconosciuto, verificare quanto segue.

- La distanza dal dispositivo mobile è eccessiva?
Ridurre la distanza fra il dispositivo mobile e l'elettrotensile.
- Spegner e riaccendere il proprio dispositivo mobile Bluetooth®.
Verificare se a questo punto l'elettrotensile viene riconosciuto.

Funzioni in combinazione con l'elettrotensile

In combinazione con il Bluetooth® Low Energy Module **GCY 301-42**, per l'elettrotensile sono disponibili le seguenti funzioni Connectivity:

- Registrazione e personalizzazione
- Controllo dello stato, emissione di messaggi di avvertimento e di errore
- Informazioni e impostazioni generali
- Gestione

Per ulteriori informazioni, consultare il menu Guida dell'app.

Indicazioni operative

► L'elettrotensile con Bluetooth® Low Energy Module **GCY 301-42** montato è dotato di interfaccia radio. Rispettare eventuali limitazioni di funzionamento, ad esempio all'interno di velivoli o di ospedali.

Frizione di sicurezza contro il sovraccarico

► La trasmissione all'alberino filettato si blocca se l'accessorio si inceppa oppure resta bloccato. In conside-

razione delle forze che vengono generate, afferrare sempre saldamente l'elettrotensile con entrambe le mani, assumendo una postura stabile.

- Nel caso in cui dovesse bloccarsi, spegnere l'elettrotensile e rilasciare l'utensile accessorio. In caso di accensione con un accessorio di foratura bloccato si sviluppano alti momenti di reazione.

Funzione Promemoria pausa

La funzione **Promemoria pausa** (indicatore (14)) aiuta a prevenire l'affaticamento del corpo durante il lavoro quotidiano.

È possibile configurare e resettare la funzione tramite l'app per smartphone (impostazione predefinita: funzione disattivata).

Avvertenza: con il tasto (16) è possibile resettare la funzione **Promemoria pausa** quando è trascorso il tempo di lavoro impostato e l'indicatore di promemoria pausa (14) è illuminato con luce rossa.

Indicatore di promemoria pausa (14)	Significato/causa
Verde	La funzione Promemoria pausa è attivata. Opzioni di impostazione del tempo di lavoro tramite app sullo smartphone: <ul style="list-style-type: none"> – 30 minuti – 1 ora
Rosso	Il tempo di lavoro impostato è trascorso.
– In combinazione con l'indicatore di stato elettrotensile (15) acceso con luce rossa	Se il tempo di lavoro impostato è trascorso, l'elettrotensile rimane in funzione fino all'arresto del motore o allo spegnimento dell'elettrotensile. L'elettrotensile può essere riaccessibile dopo una pausa di 10 minuti.

Funzione di avvertimento vibrazioni giornaliere

La funzione **Avvertimento vibrazioni giornaliere** (indicatore (17)) aiuta a rispettare il valore limite di esposizione (ELV) sul lavoro per legge. In questo modo si previene la sindrome da vibrazioni mano-braccio.

È possibile attivare e disattivare la funzione tramite l'app per smartphone (impostazione predefinita: funzione disattivata).

Avvertenza: se la funzione **Avvertimento vibrazioni giornaliere** è attivata, il timer per il tempo di funzionamento giornaliero può essere riavviato premendo il tasto (16).

Indicatore di avvertimento vibrazioni (17)	Significato/causa
Verde	La funzione avvertimento vibrazioni giornaliere è attivata.
Rosso	Il tempo di funzionamento giornaliero ha raggiunto il valore limite di esposizione (ELV).
– In combinazione con l'indicatore di stato elettrotensile (15) acceso con luce rossa	L'elettrotensile si spegne automaticamente. <ul style="list-style-type: none"> – Terminare il lavoro o chiedere a un'altra persona di continuare.

Affilare gli scalpelli

Solo con attrezzi di scalpellatura bene affilati si possono raggiungere buoni risultati. Provvedere dunque ad affilarli sempre a tempo debito. In questo modo si garantisce una lunga durata degli attrezzi e buoni risultati delle operazioni.

Riaffilatura

Affilare gli attrezzi di scalpellatura utilizzando mole abrasive, ad esempio corindone prezioso, mantenendo sempre costante l'aggiunta di acqua. Accertarsi che i taglienti non mostrino variazioni di colore; questo compromette la tempratura degli scalpelli.

Per **operazioni di fucinatura** surriscaldare lo scalpello fino a 850 - 1050 °C (rosso chiaro fino a giallo).

Per **operazioni di tempratura** surriscaldare lo scalpello fino a

Sistema di ammortizzazione delle vibrazioni



L'apposito sistema integrato riduce le vibrazioni.

- **Non proseguire ad impiegare l'elettrotensile, qualora l'elemento ammortizzante sia danneggiato.**

circa 900 °C e temprararlo nell'olio. Al termine dell'operazione, lasciare lo scalpello in forno per circa un'ora a 320 °C (colore di rinvenimento blu chiaro).

Manutenzione ed assistenza

Manutenzione e pulizia

- **Prima di qualunque intervento sull'elettrotensile estrarre la spina di rete dalla presa.**
- **Per poter garantire buone e sicure operazioni di lavoro, tenere sempre puliti l'elettrotensile e le fessure di ventilazione.**

Se fosse necessaria una sostituzione della linea di collegamento, questa dovrà essere eseguita da **Bosch** oppure da un centro assistenza clienti autorizzato per elettrotensili **Bosch**, al fine di evitare pericoli per la sicurezza.

► **Se la protezione antipolvere è danneggiata, andrà immediatamente sostituita. Si consiglia di affidare l'operazione al Servizio Clienti post-vendita.**

– Pulire l'attacco utensile dopo ogni utilizzo.

Lubrificazione dell'elettrotensile

L'elettrotensile è lubrificato con grasso ed è pronto per l'uso.

La sostituzione del grasso lubrificante è necessaria esclusivamente nell'ambito di un intervento di manutenzione o riparazione a cura di un Centro Assistenza autorizzato per elettrotensili Bosch. Utilizzare assolutamente il grasso lubrificante Bosch previsto.

Servizio di assistenza e consulenza tecnica

Italia

Tel.: (02) 3696 2314

In caso di richieste o di ordinazione di pezzi di ricambio, comunicare sempre il codice prodotto a 10 cifre riportato sulla targhetta di fabbricazione dell'elettrotensile.

Smaltimento

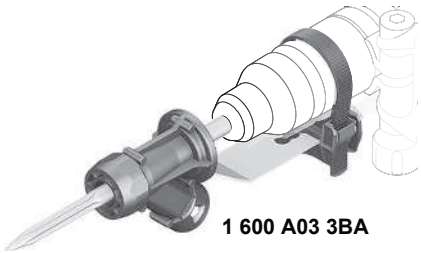
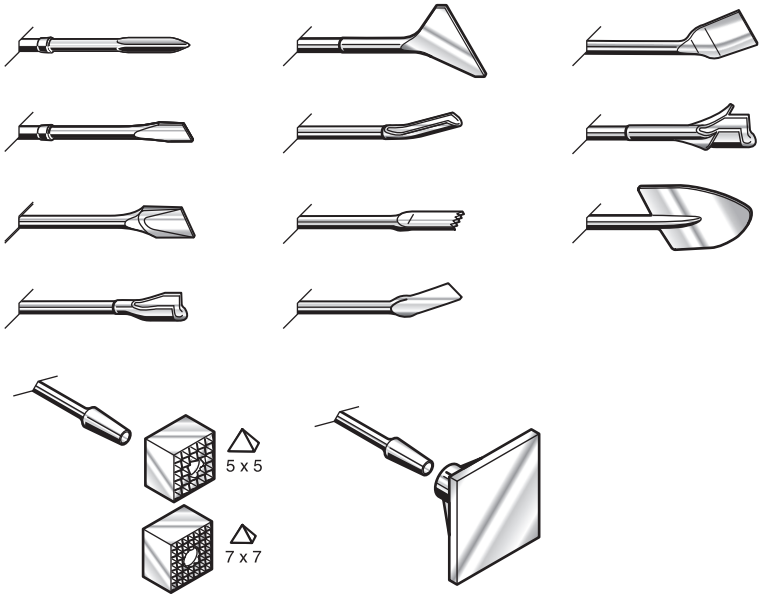
Avviare ad un riciclaggio rispettoso dell'ambiente gli imballaggi, gli elettrotensili e gli accessori dismessi.



Non gettare elettrotensili dismessi tra i rifiuti domestici!

Solo per i Paesi della CE:

I dispositivi elettrici ed elettronici non più utilizzabili devono essere sottoposti a raccolta differenziata e smaltiti nel rispetto dell'ambiente. Utilizzare gli appositi sistemi di raccolta. A causa delle sostanze pericolose eventualmente contenute al loro interno, uno smaltimento non appropriato rischia di provocare danni all'ambiente e alla salute.



1 600 A03 3BA



1 600 A00 1G7



2 608 901 476



1 600 A00 1G8



2 608 901 477



2 608 002 021

Legal Information and Licenses

1 - Open Source Components

1.1 - CMSIS_5 - Apache

2.0 Copyright (c) 2009-2020 Arm Limited. All rights reserved. Licensed under the Apache License, Version 2.0 (the "License"); you may not use this file except in compliance with the License. You may obtain a copy of the License at <http://www.apache.org/licenses/LICENSE-2.0>

Unless required by applicable law or agreed to in writing, software distributed under the License is distributed on an "AS IS" BASIS, WITHOUT WARRANTIES OR CONDITIONS OF ANY KIND, either express or implied. See the License for the specific language governing permissions and limitations under the License.

1.2 - ST_Startup

Copyright (c) 2018 STMicroelectronics.

Licensed under the Apache License, Version 2.0 (the "License"); you may not use this file except in compliance with the License. You may obtain a copy of the License at <http://www.apache.org/licenses/LICENSE-2.0>

Unless required by applicable law or agreed to in writing, software distributed under the License is distributed on an "AS IS" BASIS, WITHOUT WARRANTIES OR CONDITIONS OF ANY KIND, either express or implied. See the License for the specific language governing permissions and limitations under the License.

1.3 - Nanopb

Copyright (c) 2011 Petteri Aimonen <jpa at nanopb.mail.kapsi.fi>

This software is provided 'as-is', without any express or implied warranty. In no event will the authors be held liable for any damages arising from the use of this software.

Permission is granted to anyone to use this software for any purpose, including commercial applications, and to alter it and redistribute it freely, subject to the following restrictions:

1. The origin of this software must not be misrepresented; you must not claim that you wrote the original software. If you use this software in a product, an acknowledgment in the product documentation would be appreciated but is not required.
2. Altered source versions must be plainly marked as such, and must not be misrepresented as being the original software.
3. This notice may not be removed or altered from any source distribution.

2 - Common License

2.1 - Apache License 2.0

Apache License

Version 2.0, January 2004

<http://www.apache.org/licenses/>

TERMS AND CONDITIONS FOR USE, REPRODUCTION, AND DISTRIBUTION

1. Definitions.

"License" shall mean the terms and conditions for use, reproduction, and distribution as defined by Sections 1 through 9 of this document.

"Licensor" shall mean the copyright owner or entity authorized by the copyright owner that is granting the License.

"Legal Entity" shall mean the union of the acting entity and all other entities that control, are controlled by, or are under common control with that entity. For the purposes of this definition, "control" means (i) the power, direct or indirect, to cause the direction or management of such entity, whether by contract or otherwise, or (ii) ownership of fifty percent (50%) or more of the outstanding shares, or (iii) beneficial ownership of such entity.

"You" (or "Your") shall mean an individual or Legal Entity exercising permissions granted by this License.

"Source" form shall mean the preferred form for making modifications, including but not limited to software source code, documentation source, and configuration files.

"Object" form shall mean any form resulting from mechanical

transformation or translation of a Source form, including but not limited to compiled object code, generated documentation, and conversions to other media types.

"Work" shall mean the work of authorship, whether in Source or Object form, made available under the License, as indicated by a copyright notice that is included in or attached to the work (an example is provided in the Appendix below).

"Derivative Works" shall mean any work, whether in Source or Object form, that is based on (or derived from) the Work and for which the editorial revisions, annotations, elaborations, or other modifications represent, as a whole, an original work of authorship. For the purposes of this License, Derivative Works shall not include works that remain separable from, or merely link (or bind by name) to the interfaces of, the Work and Derivative Works thereof.

"Contribution" shall mean any work of authorship, including the original version of the Work and any modifications or additions to that Work or Derivative Works thereof, that is intentionally submitted to Licensor for inclusion in the Work by the copyright owner or by an individual or Legal Entity authorized to submit on behalf of the copyright owner. For the purposes of this definition, "submitted" means any form of electronic, verbal, or written communication sent to the Licensor or its representatives, including but not limited to communication on electronic mailing lists, source code control systems, and issue tracking systems that are managed by, or on behalf of, the Licensor for the purpose of discussing and improving the Work, but excluding communication that is conspicuously marked or otherwise designated in writing by the copyright owner as "Not a Contribution."

"Contributor" shall mean Licensor and any individual or Legal Entity on behalf of whom a Contribution has been received by Licensor and subsequently incorporated within the Work.

2. Grant of Copyright License. Subject to the terms and conditions of this License, each Contributor hereby grants to You a perpetual, worldwide, non-exclusive, no-charge, royalty-free, irrevocable copyright license to reproduce, prepare Derivative Works of, publicly display, publicly perform, sublicense, and distribute the Work and such Derivative Works in Source or Object form.

3. Grant of Patent License. Subject to the terms and conditions of this License, each Contributor hereby grants to You a perpetual, worldwide, non-exclusive, no-charge, royalty-free, irrevocable (except as stated in this section) patent license to make, have made, use, offer to sell, sell, import, and otherwise transfer the Work, where such license applies only to those patent claims licensable by such Contributor that are necessarily infringed by their Contribution(s) alone or by combination of their Contribution(s) with the Work to which such Contribution(s) was submitted. If You institute patent litigation against any entity (including a cross-claim or counterclaim in a lawsuit) alleging that the Work or a Contribution incorporated within the Work constitutes direct or contributory patent infringement, then any patent licenses granted to You under this License for that Work shall terminate as of the date such litigation is filed.

4. Redistribution. You may reproduce and distribute copies of the Work or Derivative Works thereof in any medium, with or without modifications, and in Source or Object form, provided that You meet the following conditions:

- (a) You must give any other recipients of the Work or Derivative Works a copy of this License; and
- (b) You must cause any modified files to carry prominent notices stating that You changed the files; and
- (c) You must retain, in the Source form of any Derivative Works that You distribute, all copyright, patent, trademark, and attribution notices from the Source form of the Work, excluding those notices that do not pertain to any part of the Derivative Works; and
- (d) If the Work includes a "NOTICE" text file as part of its distribution, then any Derivative Works that You distribute must include a readable copy of the attribution notices contained within such NOTICE file, excluding those notices that do not pertain to any part of the Derivative

Works, in at least one of the following places: within a NOTICE text file distributed as part of the Derivative Works; within the Source form or documentation, if provided along with the Derivative Works; or, within a display generated by the Derivative Works, if and wherever such third-party notices normally appear. The contents of the NOTICE file are for informational purposes only and do not modify the License.

You may add Your own attribution notices within Derivative Works that You distribute, alongside or as an addendum to the NOTICE text from the Work, provided that such additional attribution notices cannot be construed as modifying the License. You may add Your own copyright statement to Your modifications and may provide additional or different license terms and conditions for use, reproduction, or distribution of Your modifications, or for any such Derivative Works as a whole, provided Your use, reproduction, and distribution of the Work otherwise complies with the conditions stated in this License.

5. Submission of Contributions. Unless You explicitly state otherwise, any Contribution intentionally submitted for inclusion in the Work by You to the Licensor shall be under the terms and conditions of this License, without any additional terms or conditions. Notwithstanding the above, nothing herein shall supersede or modify the terms of any separate license agreement you may have executed with Licensor regarding such Contributions.

6. Trademarks. This License does not grant permission to use the trade names, trademarks, service marks, or product names of the Licensor, except as required for reasonable and customary use in describing the origin of the Work and reproducing the content of the NOTICE file.

7. Disclaimer of Warranty. Unless required by applicable law or agreed to in writing, Licensor provides the Work (and each Contributor provides its Contributions) on an "AS IS" BASIS, WITHOUT WARRANTIES OR CONDITIONS OF ANY KIND, either express or implied, including, without limitation, any warranties or conditions of TITLE, NON-INFRINGEMENT, MERCHANTABILITY, or FITNESS FOR A PARTICULAR PURPOSE. You are solely responsible for determining the appropriateness of using or redistributing the Work and assume any risks associated with Your exercise of permissions under this License.

8. Limitation of Liability. In no event and under no legal theory, whether in tort (including negligence), contract, or otherwise, unless required by applicable law (such as deliberate and grossly negligent acts) or agreed to in writing, shall any Contributor be liable to You for damages, including any direct, indirect, special, incidental, or consequential damages of any character arising as a result of this License or out of the use or inability to use the Work (including but not limited to damages for loss of goodwill, work stoppage, computer failure or malfunction, or any and all other commercial damages or losses), even if such Contributor has been advised of the possibility of such damages.

9. Accepting Warranty or Additional Liability. While redistributing the Work or Derivative Works thereof, You may choose to offer, and charge a fee for, acceptance of support, warranty, indemnity, or other liability obligations and/or rights consistent with this License. However, in accepting such obligations, You may act only on Your own behalf and on Your sole responsibility, not on behalf of any other Contributor, and only if You agree to indemnify, defend, and hold each Contributor harmless for any liability incurred by, or claims asserted against, such Contributor by reason of your accepting any such warranty or additional liability.

END OF TERMS AND CONDITIONS

Servicekontakte
Service Contacts
Contacts de Service
Contactos de Servicio



<https://www.bosch-pt.com/serviceaddresses>

Garantiebedingungen
Guarantee Conditions
Conditions de Garantie
Condiciones de Garantía



<https://www.bosch-pt.com/guarantee/202507>